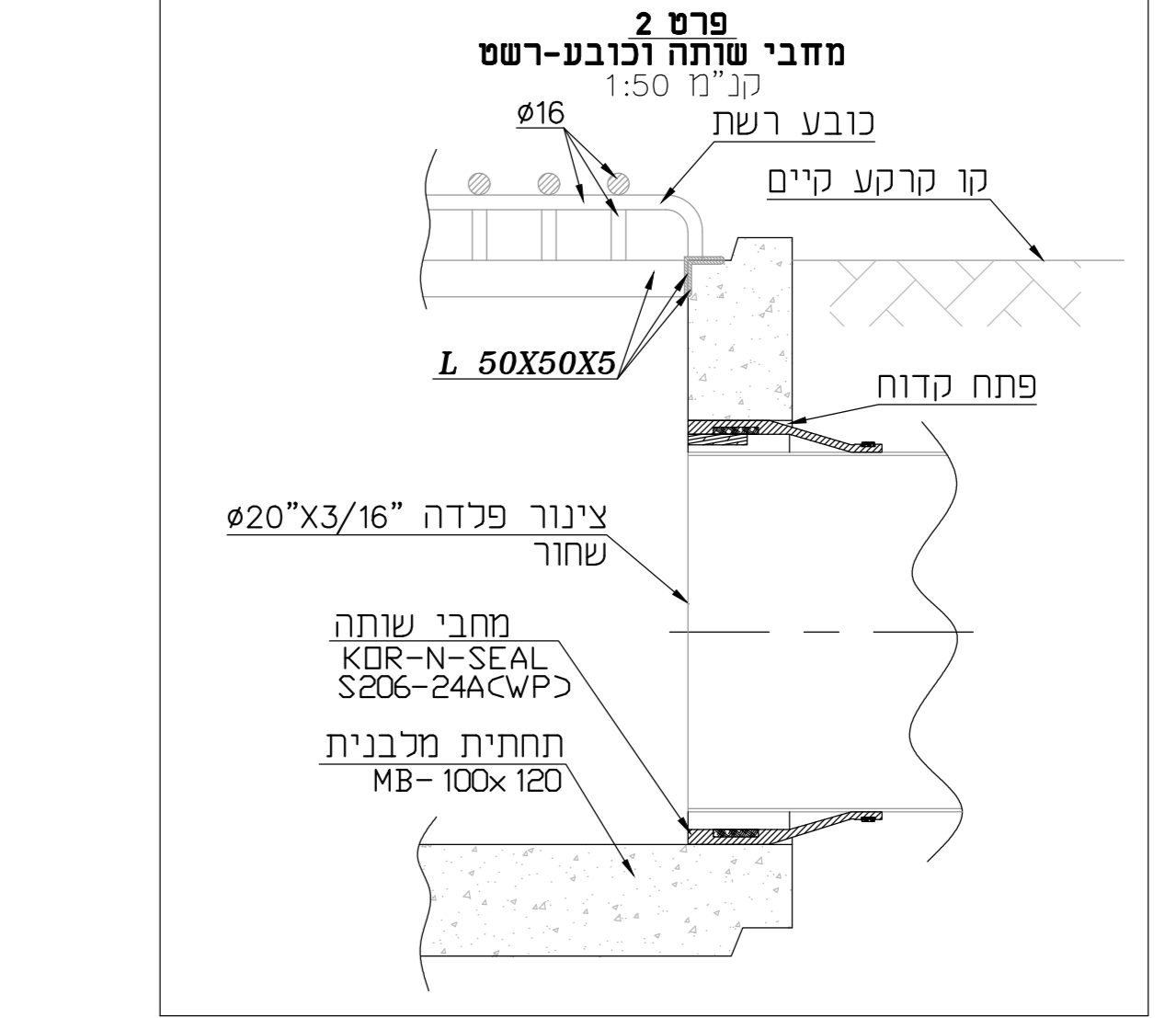
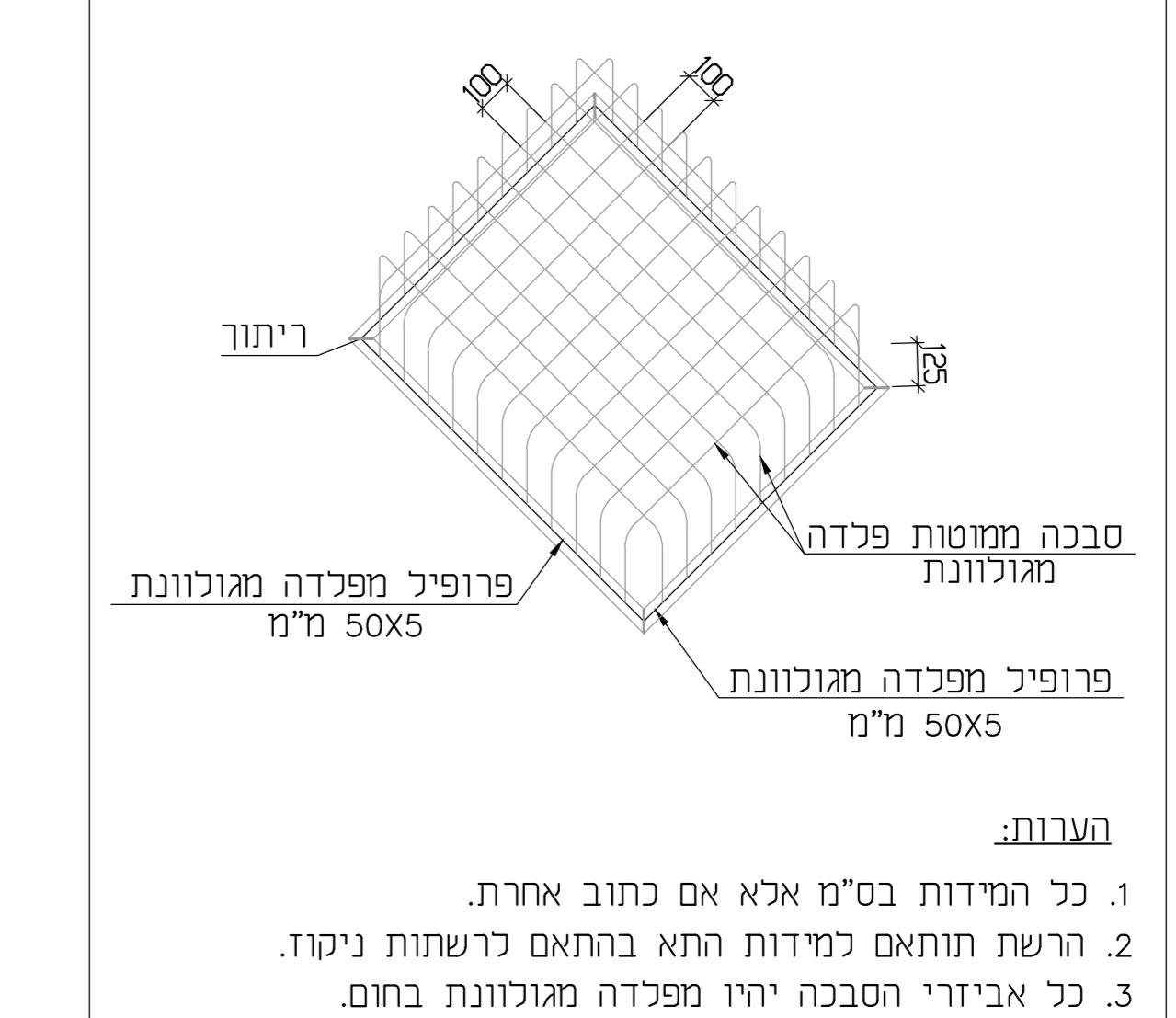
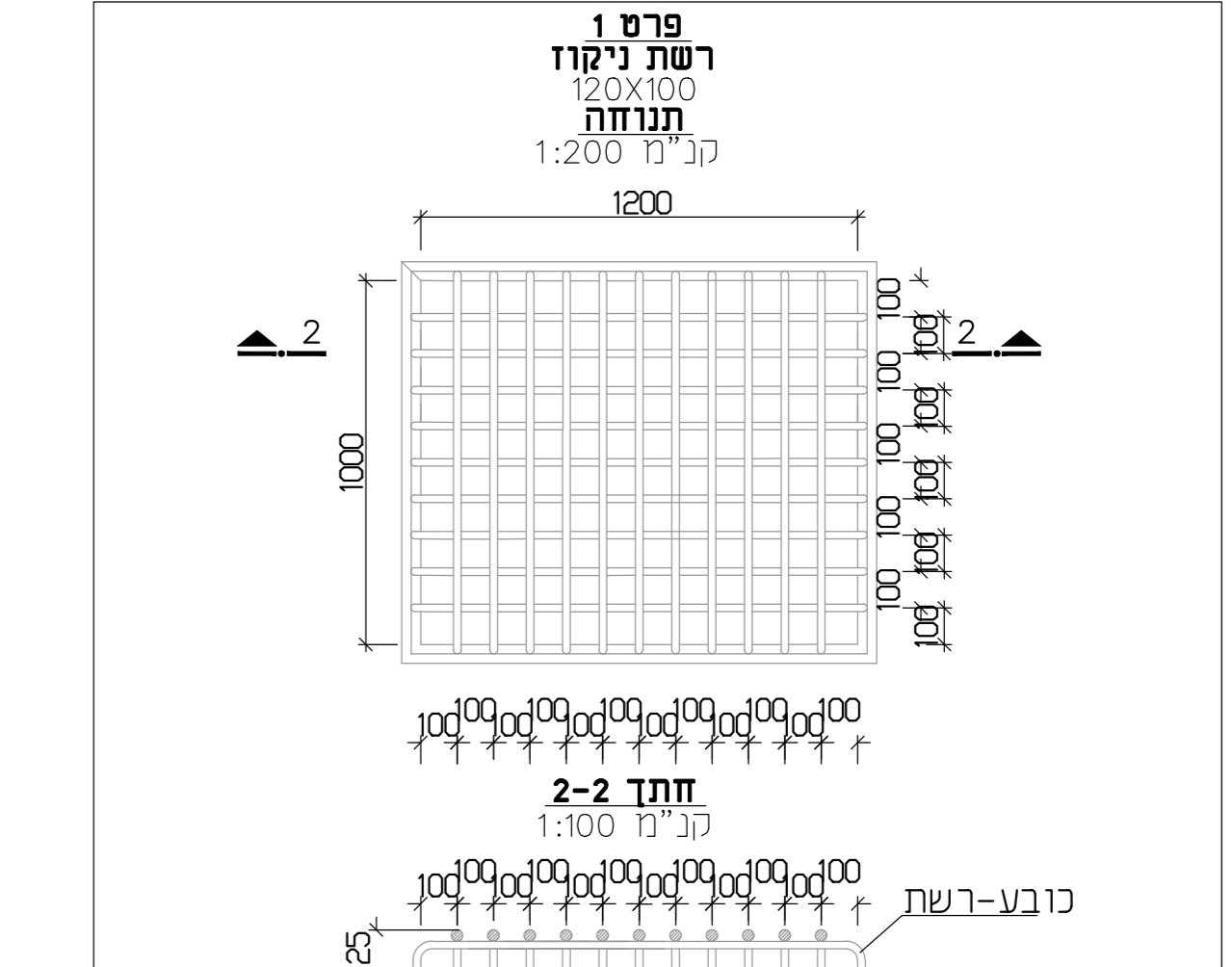
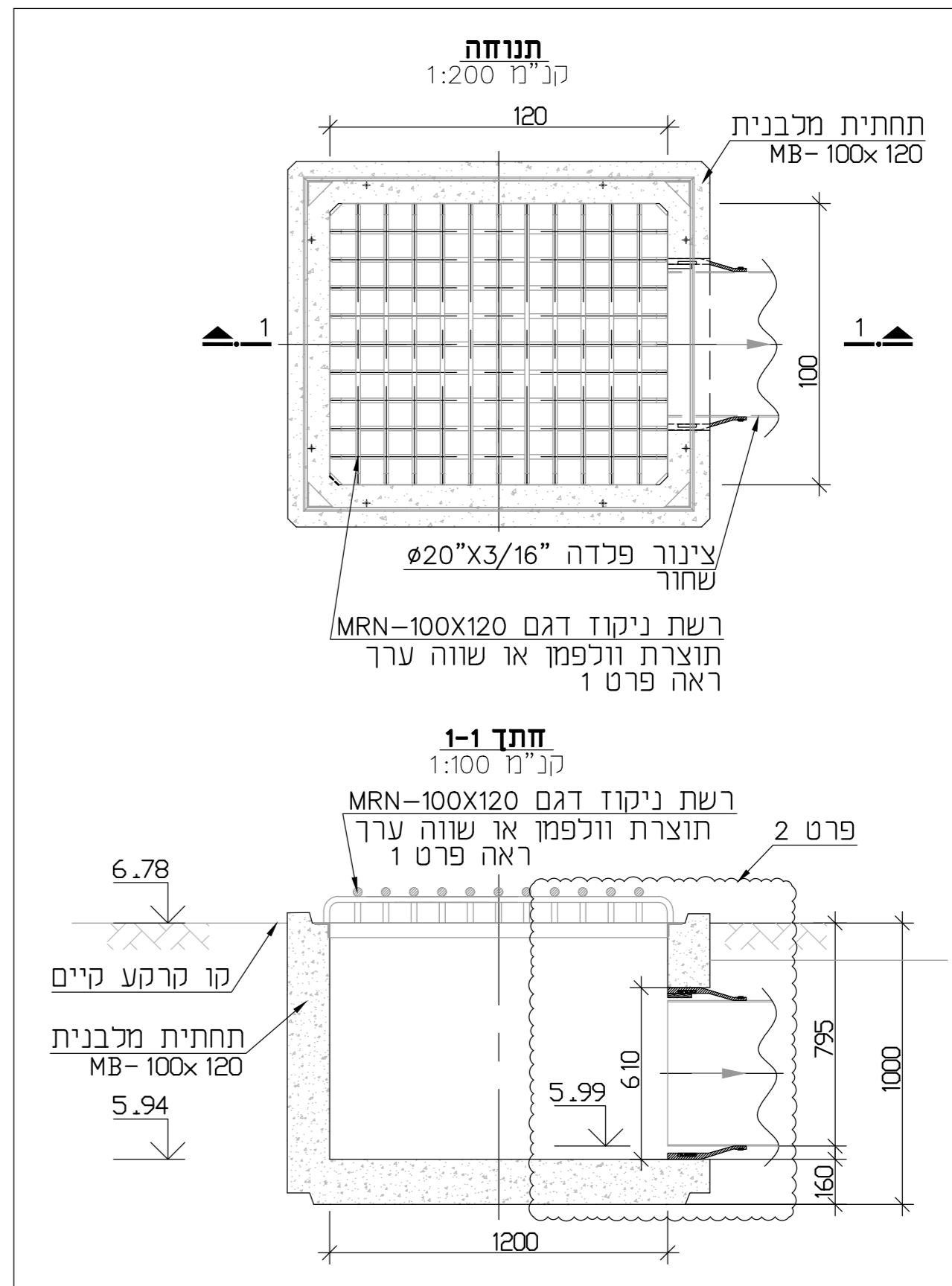
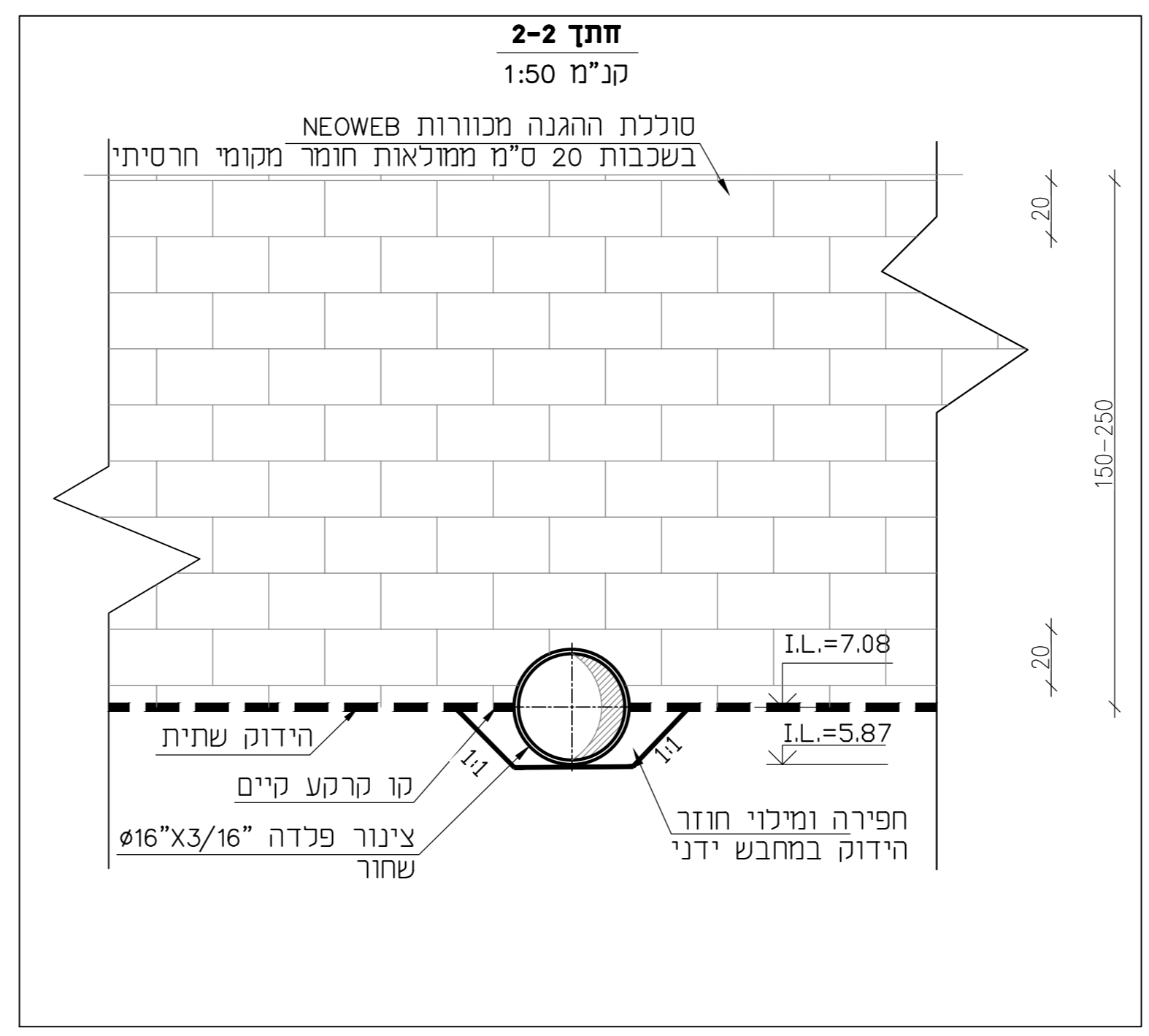
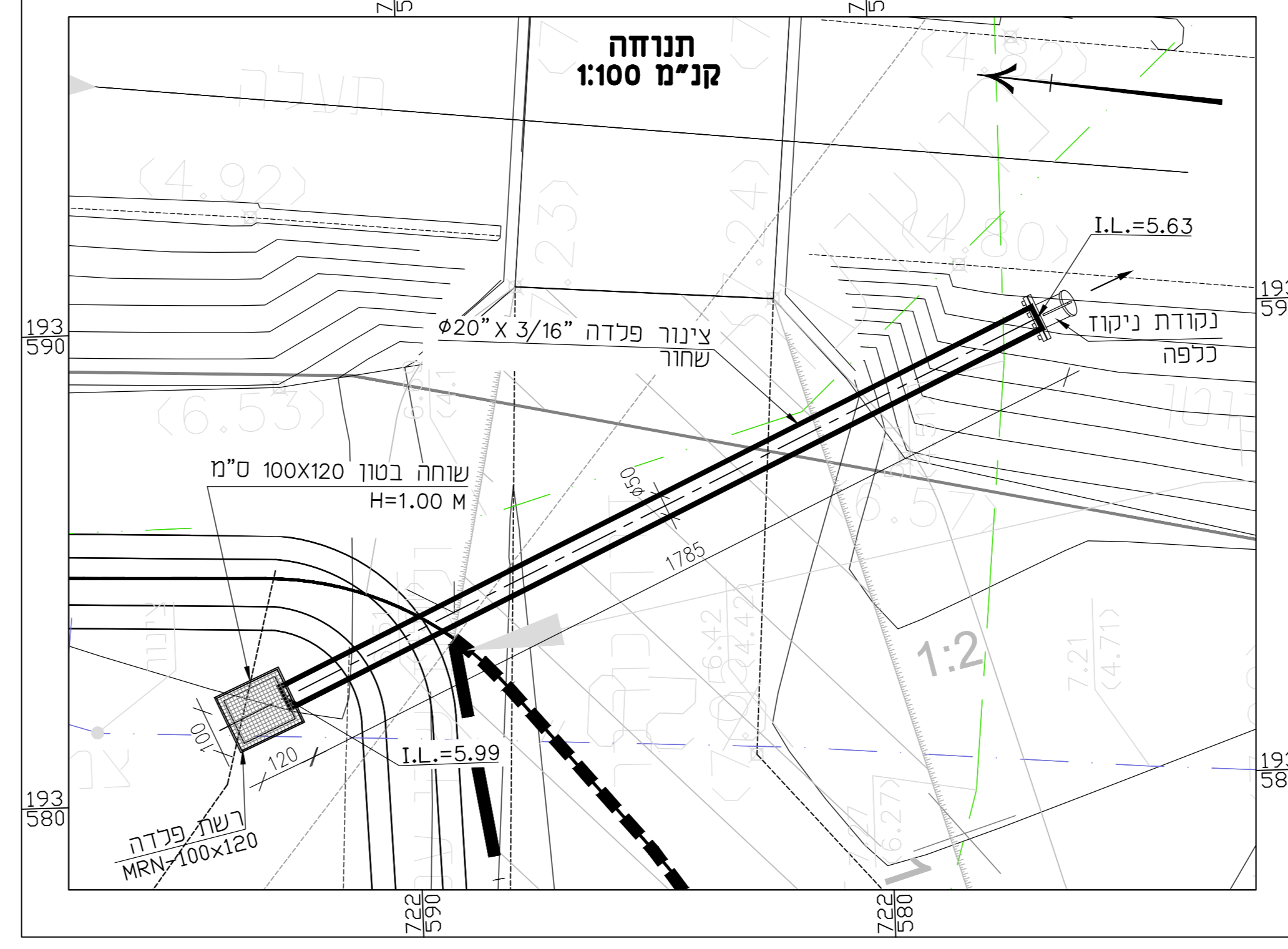


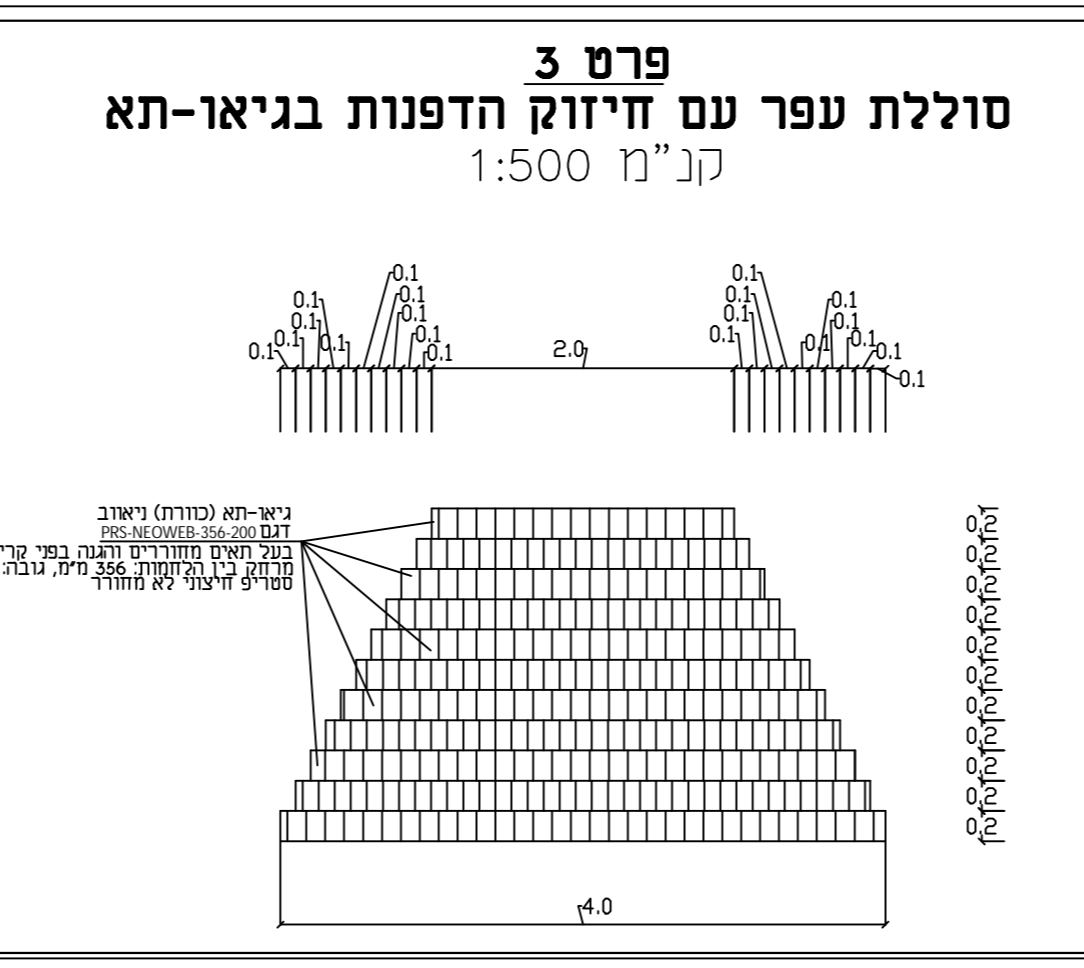
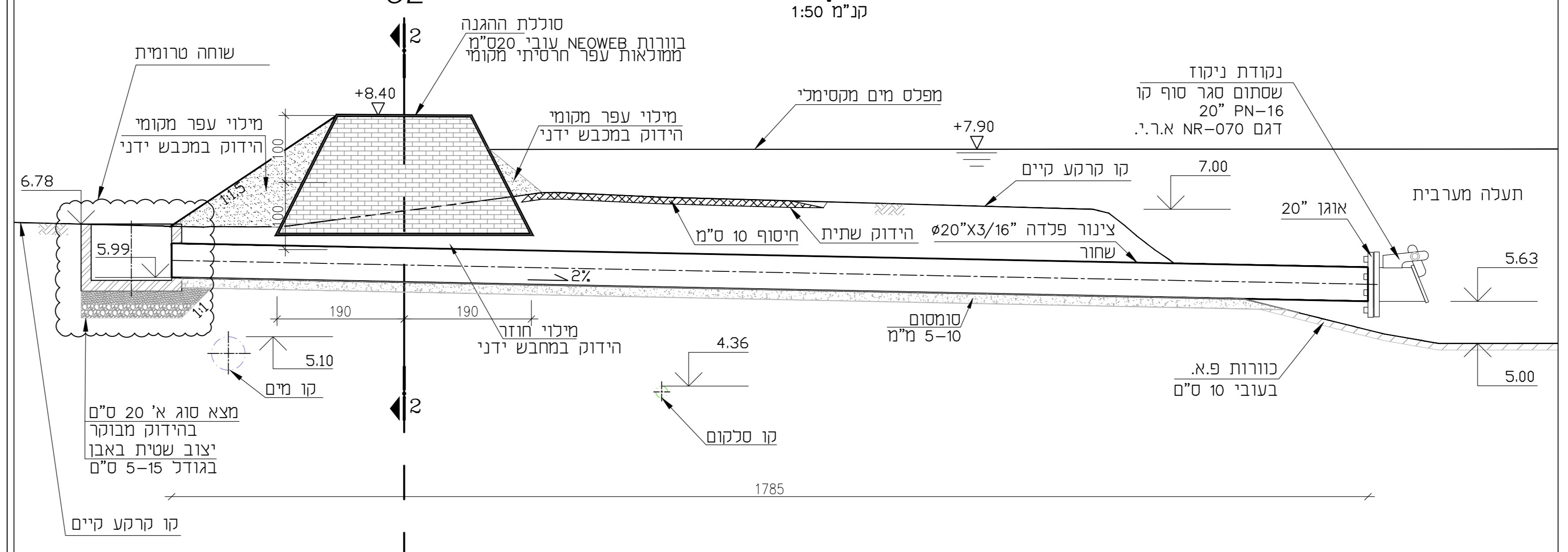
פרט שוחת שטח



צינור ניקוז

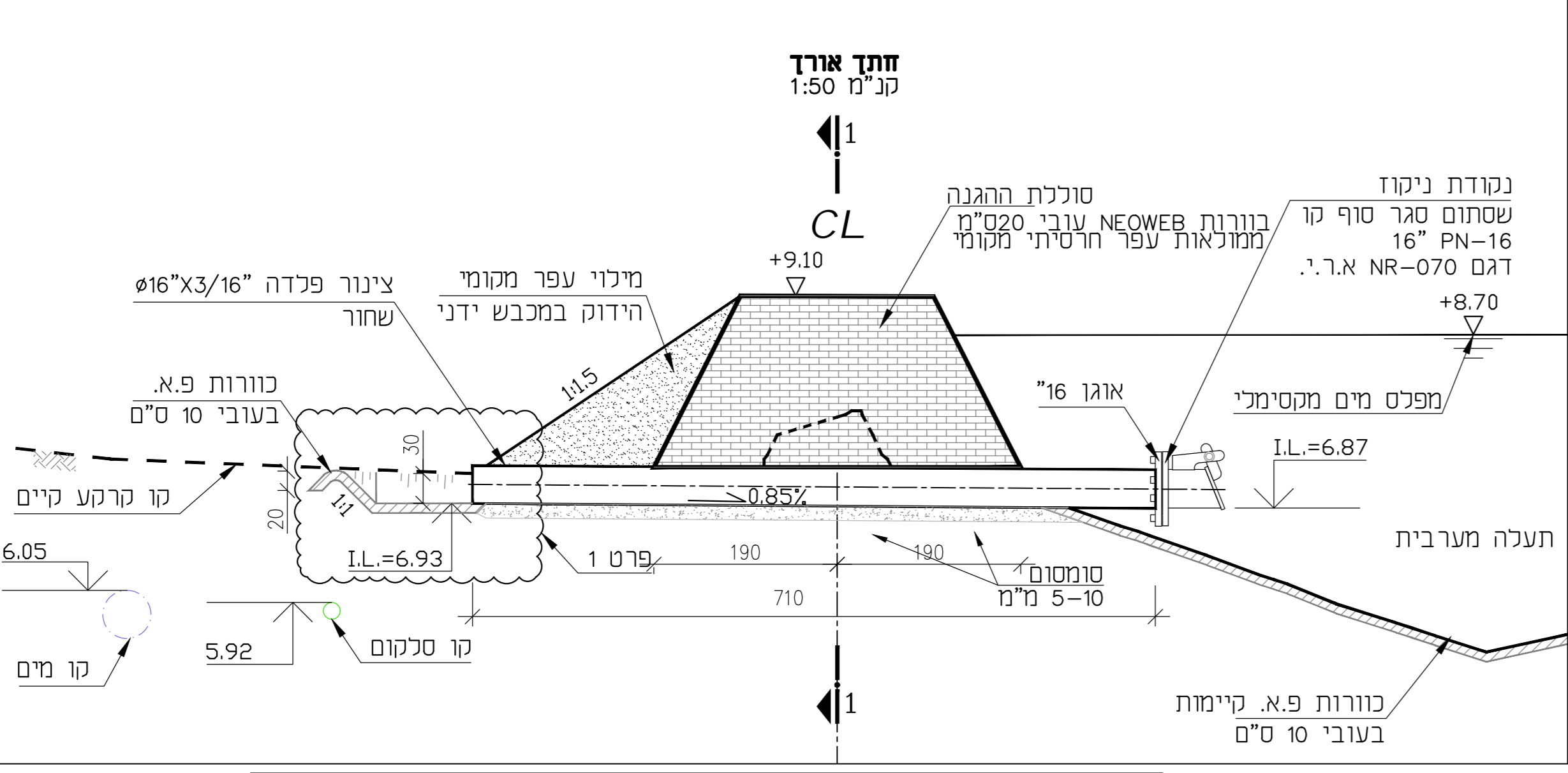
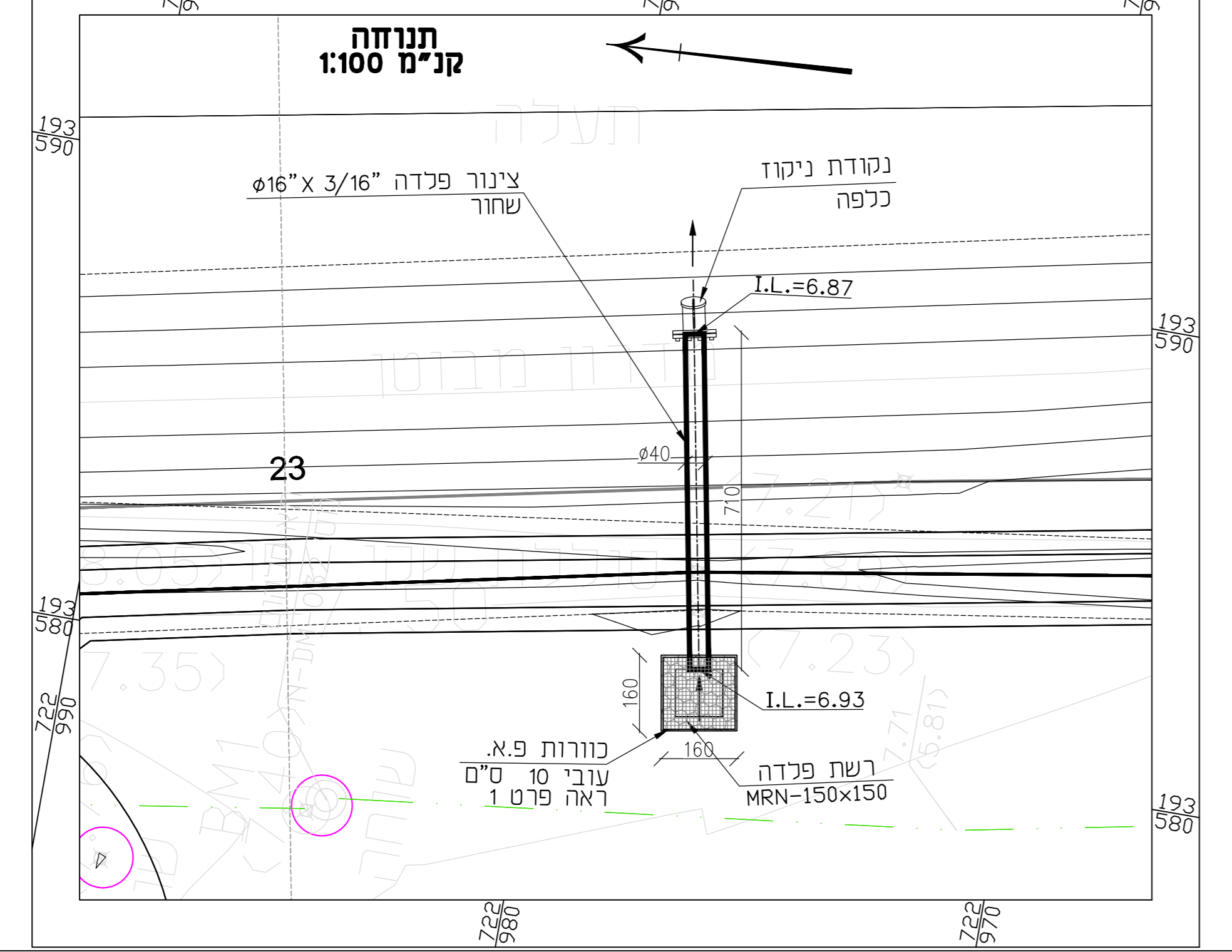


צינור ניקוז (דרומי)

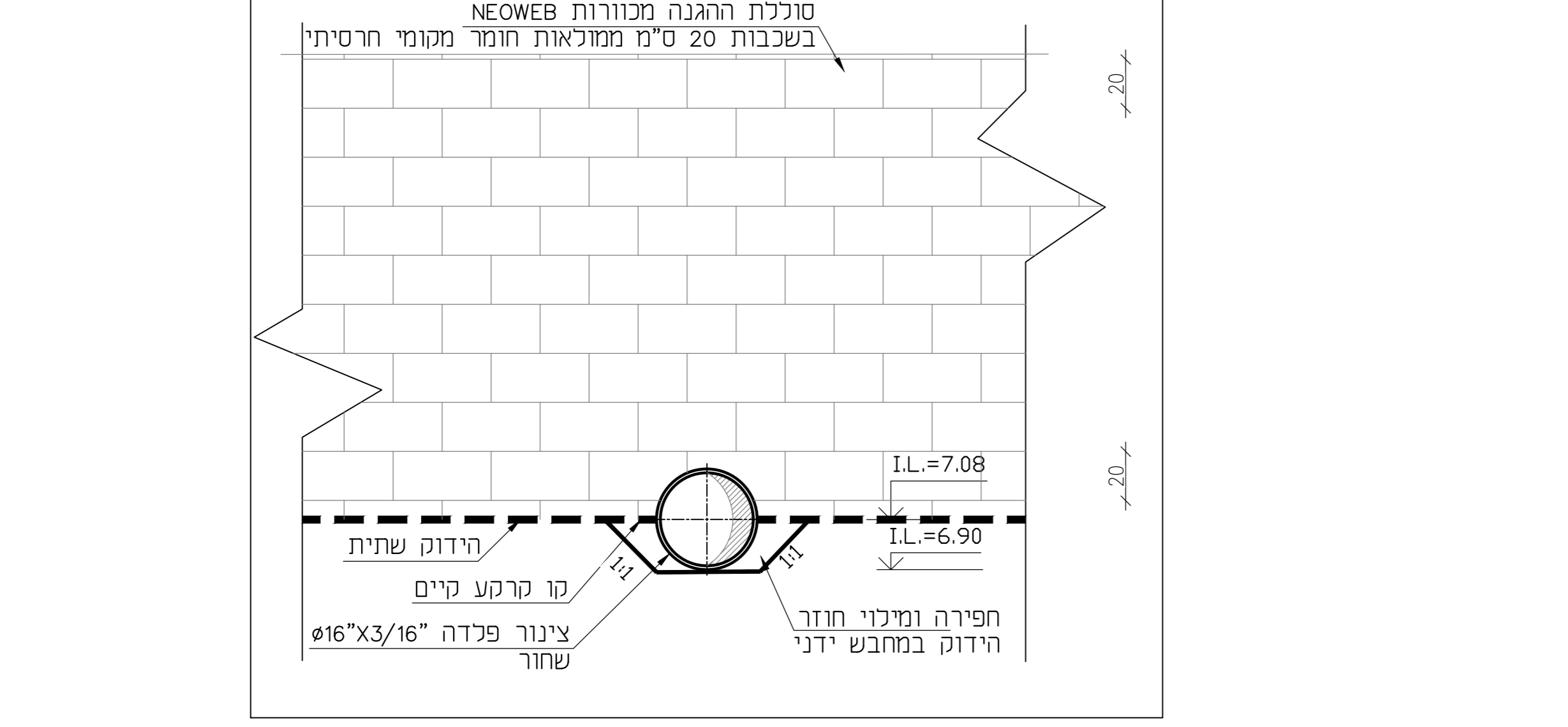


הערות:
1. תא הבקרה עשוי מברזים טרומים...
2. התמרה היא מין "כבד" לפי ת"י - 489 עם פתח 50 או 60 ומתאימה לכבישים...
3. בדיוק הוא יש שכיב זריחה רחבים בעזרת סופים...
4. את תא הבקרה מרכיבים מתחתית MRN-100x120 בגובה הרצף + חניית הגברה...
5. החבור בין מרכיבי תא ע"י שקע-תמקע...
6. הפתחים עבור הצנורות קרוחים ומודיקים ביותר...
7. מומלץ להשתמש באטמי SEAL counter לחיבור הצינורות...
8. בצינורות המחברים לתא בקרה - מומלץ לנסות את הזכר או הנקבה לפי הצורך...
9. בכל אחד מרכיבי תא יש חורי הרוחם עם חתכים פלסטיים לצורך הרמת הרכיבים - מומלץ להשתמש בתלי - 4 פינים מתוצרת וולפמן - מס' קטלוגי: MLP-4X40

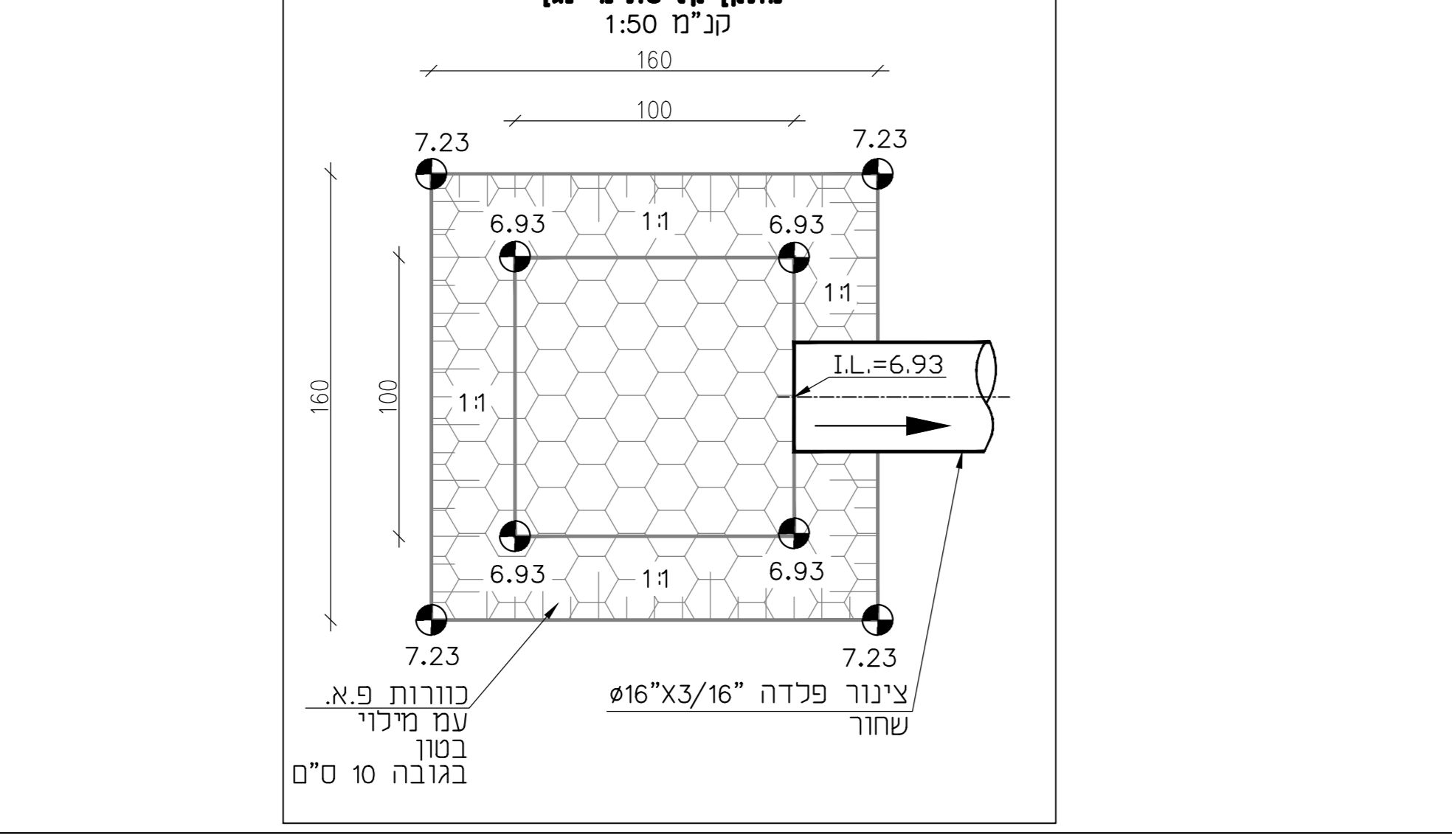
צינור ניקוז



חזת ארז



פרט 1



Project information including company name 'רשת ניקוז כרמל', contact details, and a list of services provided. Includes a table with columns for 'שם', 'תאריך', 'מחיר', and 'הערות'.

Table with 4 columns: Name, Date, Price, Notes. Contains project details and a list of services.